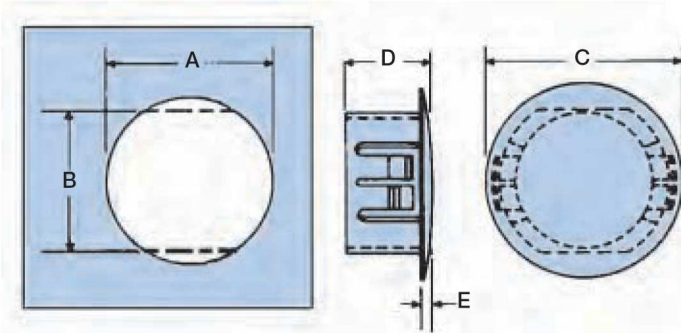


- Speziell für nicht benötigte Montagelöcher von Zugentlastern.
- Oft auch für Langlöcher geeignet.
- Demontierbar (von innen).
- Konvex, der matt strukturierte Kopf läuft in einen dünnen Rand aus.
- Alle Typen sind im Komponenten-Programm von UL und CSA zugelassen.
- Material: PA 6.6.
- Maximal zulässige Gebrauchstemperatur: +105 °C.
- Brennverhalten: UL 94V-2.
- RoHS konform



- Für Löcher von Zugentlastern



Bestellnummer	Montageloch *		Max. Wandstärke	Teile-Abmessungen		
	(A)	(B)		(C)	(D)	(E)
Schwarz						
2488	11,1	9,9	3,2	13,5	10,3	1,6
2491	12,7	11,3	3,2	14,7	10,3	1,6
2494	14,3	13,5	3,2	16,7	10,3	1,6
2497	15,9	14,0	3,2	18,2	10,3	1,6
2503	19,1	15,9	3,2	23,4	10,3	1,6
2509	22,2	19,6	3,2	25,8	11,5	1,6

Standardfarbe: Schwarz

* Nennmaß, Montage ist auch in etwas größeren Löchern möglich