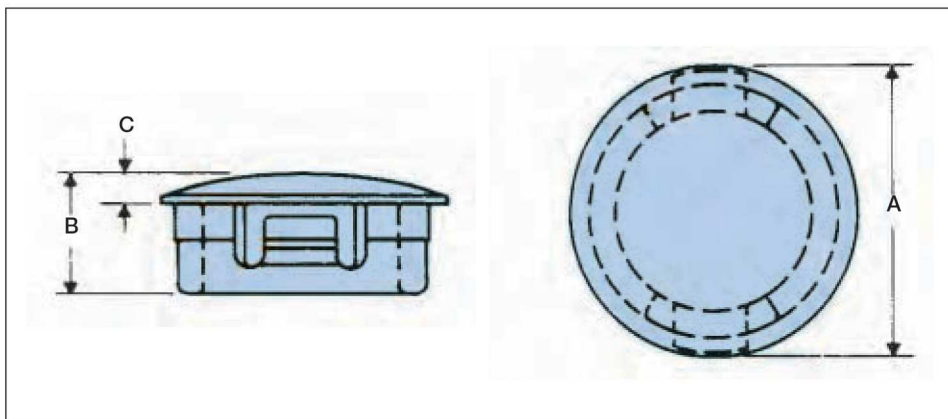


- Nicht von außen entfernbar.
- Geringe Einbautiefe, für Wandstärken bis 1,6 mm.
- Einfach, schnell und sicher per Fingerdruck zu montieren.
- Konkav, der matt strukturierte Kopf läuft in einen dünnen Rand aus.
- Alle Typen sind im Komponenten-Programm von UL und CSA zugelassen.
- Material: PA 6.6.
- Maximal zulässige Gebrauchstemperatur: +105 °C.
- Brennverhalten: UL 94V-2.
- RoHS konform



MINIATUR-ABDECKKAPPEN



- Geringe Einbautiefe



Bestellnummer	Montageloch-durchmesser *	Max. Wandstärke	Teile-Abmessungen		
			(A)	(B)	(C)
1654	5,5	1,6	7,1	6,4	1,6
1660	7,1	1,6	8,7	6,4	1,6
1678	7,9	1,6	9,5	6,4	1,6
1663	8,7	1,6	10,3	6,4	1,6
1681	9,5	1,6	11,9	6,4	1,6
1666	10,3	1,6	11,9	6,4	1,6
1684	11,1	1,6	13,5	6,4	1,6
1669	11,9	1,6	13,5	6,4	1,6
1687	12,7	1,6	14,7	6,4	1,6
1672	13,5	1,6	15,1	6,4	1,6
1675	15,1	1,6	17,5	6,4	1,6
1690	15,9	1,6	18,3	6,4	1,6
1693	19,0	1,6	21,4	6,4	1,6
1696	19,8	1,6	22,6	6,4	1,6
1699	22,2	1,6	24,6	6,4	1,6

Standardfarbe: Schwarz

* Nennmaß, Montage in etwas größere Montagelöcher ist möglich