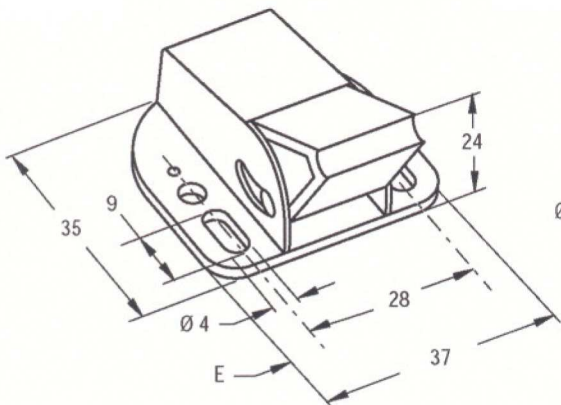


Schnappverschlüsse

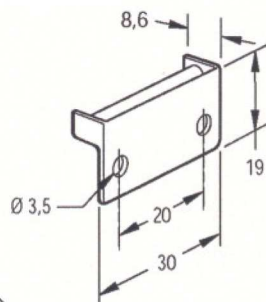
Snappy

- Schnäpper schließt mit Federkraft (vibrationsbeständig)
- Selbststellende Sperrklinke verhindert Toleranzprobleme
- Aus korrosionsbeständigem Material
- Öffnet durch Ziehen
- Verdeckter Verschluss

Verschluss

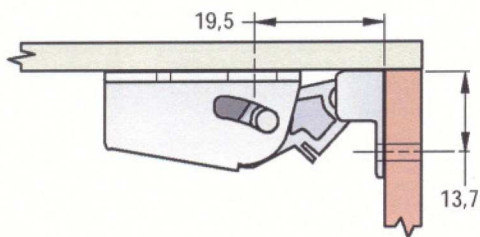


Schließplatte

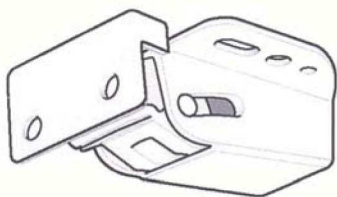


Farbe	Bestellnummer
weiß	MT-01-10-7

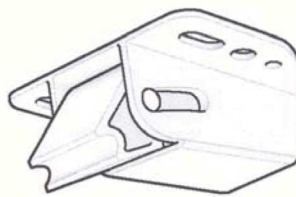
Montage



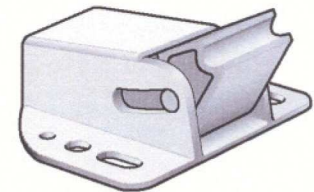
Bedienung



geschlossen



geöffnet



Material und Oberflächenbehandlung

GEHÄUSE, SPERRKLINKE, LEITUNG UND VERSCHLUSSPLATTE: Nylon, weiß.

FEDER: Serie 300, rostfreier Stahl, passiviert

Alle Angaben in mm.
Angaben ohne Toleranzen sind Richtwerte.