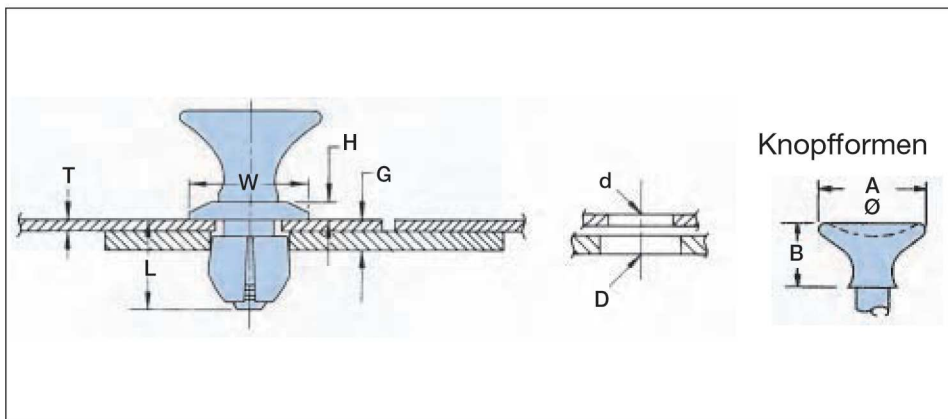


- Schnell montiert, sicher und bedienfreundlich im Gebrauch.
- Ein Verschluss besteht aus Knopf und Spreizmuffe.
- Lange Lebensdauer, mehr als 30.000 Mal zu öffnen und zu schließen.
- Verschleißfest, nicht-leitend, nicht korrodierend und stoßbeständig.
- Material: Spreizmuffe: PC, Knopf: PA 6.6.
- Maximal zulässige Gebrauchstemperatur: +85° C.
- Brennverhalten: UL 94V-2.



Bestellnummer		Ø Montageloch		Klemmbereich			Abmessungen			Knopfform und Abmessungen	
Spreizmuffe	Knopf*	(d)	(D)	T <sub>max</sub>	G <sub>min</sub>	G <sub>max</sub>	(H)	(L)	(W)	(A)	(B)
Natur	Natur										
3956-00-0017	3955-00-0017	7,5	8,1	1,7	2,1	4,4	2,0	9,1	10,7	15,7	9,4

Standardfarben: Natur

Technische Daten			
Auszugsfestigkeit Spreizmuffe (N)	Scherfestigkeit (N)	Auszugsfestigkeit Knopf (N)	Zulässige Lochverschiebung (mm)
270	665	225	± 0,50