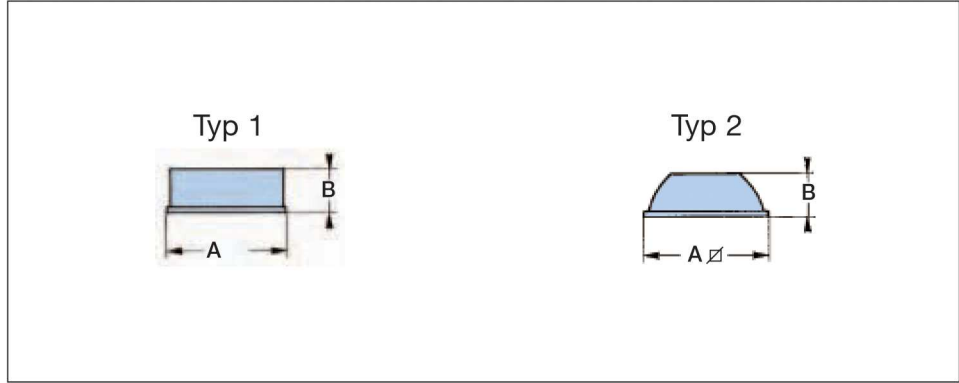


SELBSTKLEBENDE PUFFER



Schnellbefestiger

- Sorgen für einen festen und kratzerfreien Stand von Geräten im Büro, im Labor oder zu Hause. Auch als Dämpfer für Türen, Schubladen oder als Abstandshalter zu verwenden.
- Schnelle und einfache Installation. Löcherbohren ist nicht notwendig. Keine Schrauben oder Nieten zur Befestigung. Kurzum: geld- und zeitsparend.
- Färben nicht ab und sind kratzfest.
- Die Oberfläche des Geräts muß für eine optimale Anwendung trocken, sauber und fettfrei sein.
- Lagerbedingungen: Temperatur: 4-24 °C, rel. Luftfeuchtigkeit: 40-60%, maximale Lagerzeit: 1 Jahr.
- Material: Dämpfer : Weich-PVC; Kleber : Acryl.
- Maximal zulässige Gebrauchstemperatur: bis +65 °C.



Bestellnummer	Teilabmessungen		Typ
	(A)	(B)	
Schwarz			
35028010	12,7	3,5	1
35028080	15,7	10,1	1
35028120	20,6	7,9	2

Standardfarbe: Schwarz