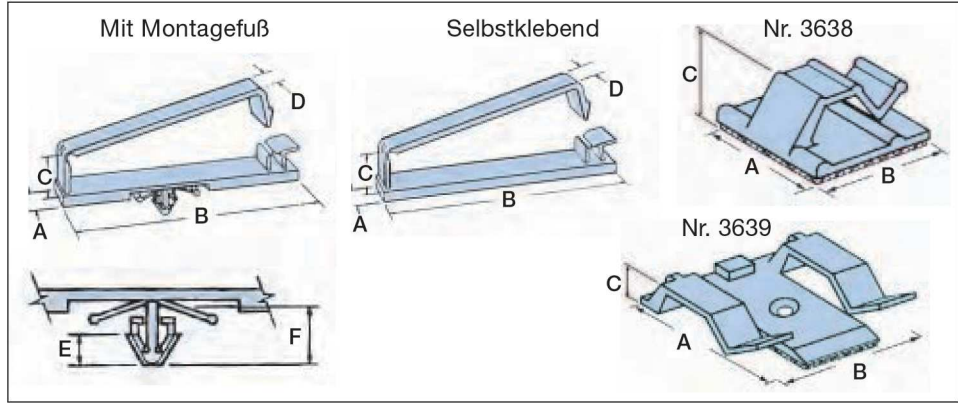




- Zum Befestigen und Führen von Kabeln, Schläuchen und Röhren.
- Selbstklebend oder mit Montagefuß erhältlich.
- Öffnen und Schließen durch Fingerdruck.
- Maximal zulässige Gebrauchstemperatur: selbstklebend, bis zu + 93 °C; 3638 und 3639: bis + 65°C
- Selbstklebende Schellen sollten bei + 15°C bis + 27°C und 50% Luftfeuchtigkeit (max.) gelagert und befestigt werden.
- Material: PA 6.6.
- Brennverhalten: UL 94V-2.
- RoHS konform



Mit Montagefuß									
Bestell-Nr.	Bündelmaße	Montage-lochdurch-messer	Wandstärke	Teile-Abmessungen					
Grau				(A)	(B)	(C)	(D)	(E)	(F)
033-0250	31,8 x 6,4	6,4	0,5 - 2,0	19,1	44,5	11,1	15,8	5,1	8,4
033-0500	31,8 x 12,7	6,4	0,5 - 2,0	19,1	44,5	17,7	15,8	5,1	8,4
036-0750	63,5 x 19,1	6,4	2,3 - 3,8	19,1	76,2	24,3	15,8	5,1	9,9

Bestellnummer	Teile-Abmessungen		
Natur	(A)	(B)	(C)
3638	15,9	15,9	6,4
3639*	25,4	28,6	7,9

\*auch mit einer Schraube zu montieren.

Standardfarbe: Natur