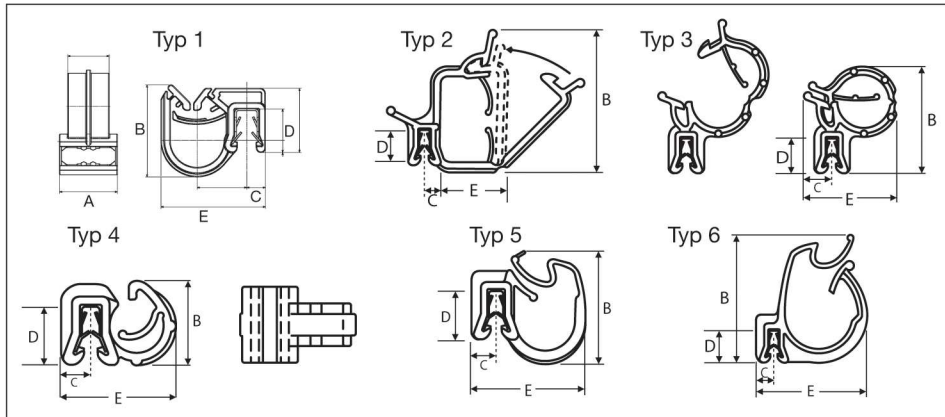
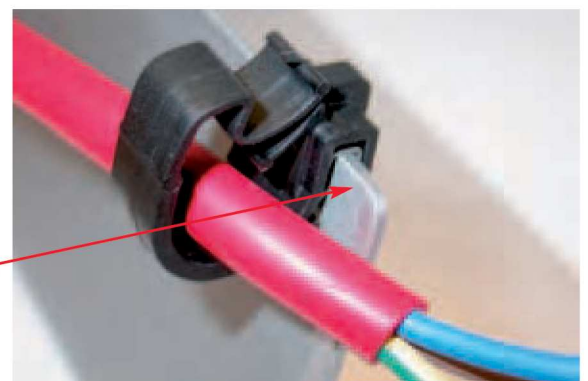


- Extreme Haltekraft durch die Verzahnung mit 4 Widerhaken aus Stahl.
- Einfach, schnell und sicher per Fingerdruck zu montieren.
- Äußerst einfaches Einlegen des Kabels, dabei wieder verschließbar.
- Kabel-Blockierschutz für eine flexible Montage trotz geöffneter Kabelführung.
- Im Gegensatz zum Kleben ist ein vorheriges Reinigen der Oberfläche nicht mehr notwendig.
- Lochbohrungen entfallen.
- Gehäuse: PA 6.6; Feder: Stahl (C67).
- Maximal zulässige Gebrauchstemperatur: +105 °C.
- RoHS konform.



Bestellnummer	Typ	Materialstärke	Max. Bündeldurchmesser	Teile-Abmessungen				
				(A)	(B)	(C)	(D)	(E)
372018583	1	3,5 – 4,5	3,0 – 13,0	14,0	22,2	4,5	10,4	25,3
0840688087	2	1,0 – 2,5	26,0 x 15,0	14,0	43,5	4,5	10,0	30,0
0722888087	3	1,0 – 2,5	15,0	14,0	33	5,5	10,8	28,3
0711888087	4	1,0 – 2,5	10,0	14,0	15,9	5,5	10,8	21,4
0386800090	5	0,7 – 2,5	13,0	14,0	24	5,5	10,8	25,3
0364600097	6	1,0 – 2,5	23,0	14,0	40	5,5	10,8	38,2

Farbe: Schwarz



Alle Maße in mm