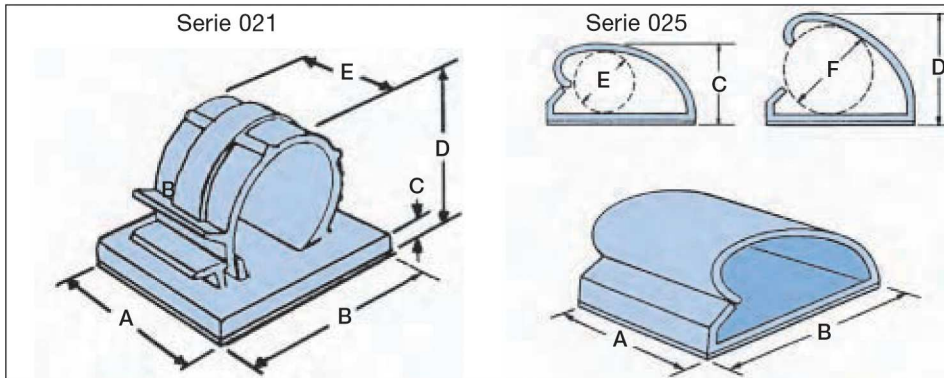


- Stark belastbare selbstklebende Kabelschellen.
- Öffnen und Schließen durch Fingerdruck.
- Die angegebenen Werte für die Belastbarkeit gelten bei Verwendung auf einer glatten, sauberen und trockenen Fläche.
- Selbstklebende Schellen sollten bei +15 °C bis +27 °C und 50% Luftfeuchtigkeit (max) gelagert und befestigt werden.
- Material Serie 021 PA 6.6., Material Serie 025 PVC
- Maximal zulässige Gebrauchstemperatur: +65 °C.
- Brennverhalten Serie 021 UL 94V-2, Brennverhalten Serie 025 UL 94V-0
- RoHS konform



Teile-Abmessungen							
Bestellnummer	Bündel- durchmesser	(A)	(B)	(C)	(D)	(E)	Belastbarkeit (N)
Grau		(A)	(B)	(C)	(D)	(E)	
021-0188	4,8	18,8	15,8	2,1	8,5	9,9	2,2
021-0250	6,4	25,4	22,1	2,5	10,7	16,0	3,3
021-0375	9,5	25,4	25,4	2,3	12,7	16,0	4,5
021-0500	12,7	25,4	30,7	2,8	17,3	16,3	5,6
021-0750	19,1	29,2	36,8	3,2	25,2	16,3	7,8
021-1000	25,4	50,3	56,9	3,6	34,8	32,0	17,8
021-1500	38,1	61,5	74,9	3,8	45,0	33,3	26,7
025-0250	6,4	12,9	12,7	7,1	8,6	3,1	0,6
025-0500	12,7	19,3	19,3	10,1	16,7	6,3	1,1
025-0750	19,1	25,4	28,9	14,2	22,1	12,7	2,2

Standardfarbe: Grau