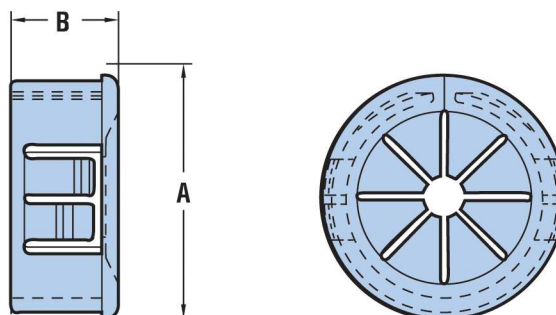


SEITLICH OFFENE ZENTRIERTÜLLEN



Kabelschutzsysteme

- Die seitlich offene Zentriertülle ist ideal zur Vormontage geeignet.
- Die Tülle kann an ein Montageloch angebracht werden, durch welches bereits ein Kabel führt.
- Einfache Fingerdruckmontage.
- 5 Größen für Löcher von 19,0 mm bis 34,9 mm erhältlich.
- Material: PA 6.6.
- Maximal zulässige Gebrauchstemperatur: +105°C.
- Brennverhalten: UL-94V-2.
- RoHS konform



Bestellnummer	Max. Kabel- durchmesser (A)	Montageloch- durchmesser*	Max. Wandstärke	Teile-Abmessungen		
				(B)	(C)	(D)
2089SP	12,7	19,0	3,2	20,6	10,3	1,27
2119SP	14,3	22,2	3,2	23,4	10,3	1,27
2137SP	19,0	25,4	3,2	27,0	10,3	1,27
2157SP	20,6	27,8	3,2	30,2	10,3	1,27
2184SP	25,4	34,9	3,2	37,3	10,3	1,52

Standardfarbe: Schwarz