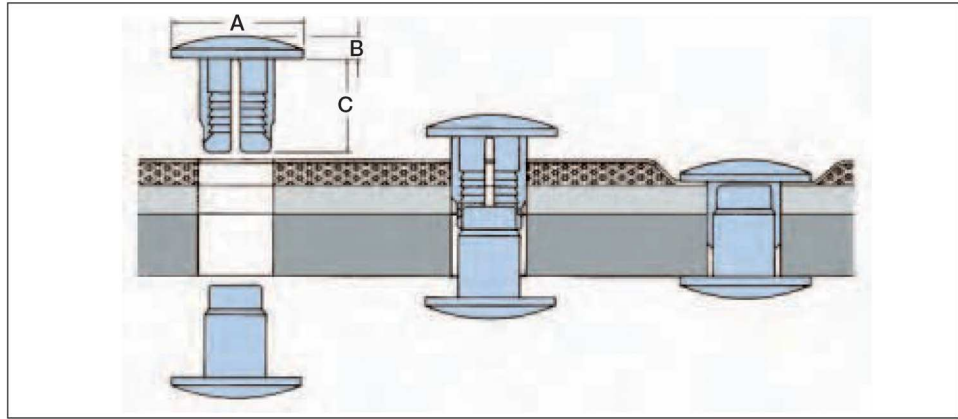


- Hervorragend zur Befestigung von weichen oder brüchigen Materialien geeignet.
- Beständig gegen hohe radiale und axiale Belastung.
- Einfach und ohne Werkzeuge anzubringen.
- Sehr großer Klemmbereich.
- Bildet an beiden Seiten der Platte einen sauberen Abschluß.
- Material: PA 6.6.
- Maximal zulässige Gebrauchstemperatur: +105 °C.
- Brennverhalten: UL 94V-2.
- RoHS konform.



Bestellnummer	Montageloch- durchmesser	Klemmbereich	Teilabmessungen	
Natur			(A)	(B)
3618071100	7,0	5,7 - 8,7	10,3	2,3
3617040600	7,0	6,0 - 7,55	19,0	2,35
3617040607	7,0	8,7 - 12,7	10,3	1,6
3617040602	7,0	8,8 - 12,7	19,0	2,35
238011256	7,0	12,7 - 20,6	10,3	1,6
3617040603	7,0	12,7 - 20,65	19,0	2,35
3617040609	7,0	19,8 - 34,9	10,3	1,6
3617040604	7,0	19,8 - 35,0	19,0	2,35

Standardfarbe: Natur

Achtung: 1 Niet = immer 2 Teile einer Bestellnummer, da beide Teile identisch.