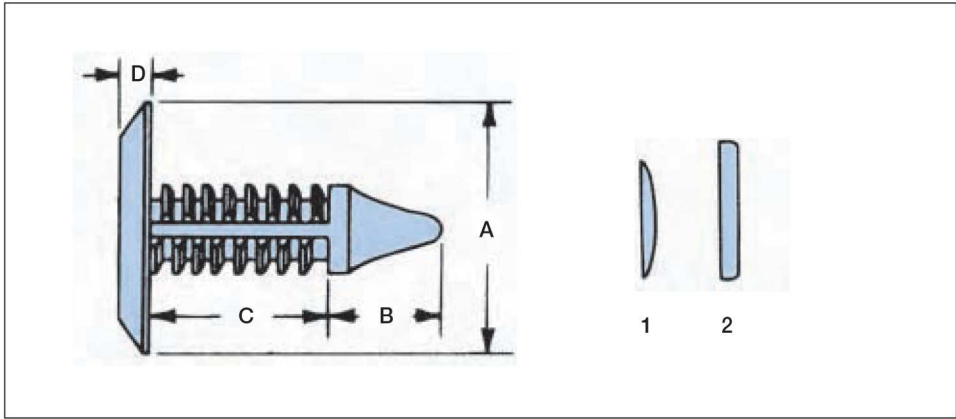


- Selbstzentrierender Plattenbefestiger mit patentiertem geripptem Schaft.
- Zuverlässige Verbindung ohne Schrauben, Muttern etc.
- Einfache Fingerdruckmontage.
- Wiederlösbarkeit anwendungsabhängig.
- Für Löcher mit und ohne Gewinde sowie Sacklöcher.
- Material: PA 6.6.
- Maximal zulässige Gebrauchstemperatur: +105 °C.
- Brennverhalten: UL 94V-2.
- RoHS konform.



Bestellnummer	Montageloch- durchmesser	Klemmbereich	Teilabmessungen				Besonderheiten	Kopfform
			(A)	(B)	(C)	(D)		
27024020	3,0	4,0 - 12,0	5,5	2,3	14,5	1,5		2
27024250	5,0	1,6 - 6,4	10,0	3,7	8,3	1,0	nicht wiederlösbar	1
27024030	5,0	1,7 - 8,0	11,0	3,4	9,2	1,0		2
27024050	5,0	1,5 - 11,0	11,0	3,3	14,5	1,0		2
27024100	6,4	3,6 - 10,0	15,9	2,0	14,5	1,5		1
27024260	6,4	2,5 - 12,0	17,8	4,5	15,0	2,5	nicht wiederlösbar	1
27024110	6,4	4,4 - 14,5	15,9	2,0	18,3	1,5		1
27024170	7,0	3,5 - 20,0	19,0	4,5	22,9	1,5		1
2702418C*	7,0	1,6 - 25,4	19,0	7,9	25,4	1,5		1
27024160	7,0	2,0 - 32,0	25,4	4,5	34,0	3,0	strukturiertes Kopf	1
27024290	10,0	1,5 - 20,0	21,5	5,7	22,6	4,0	nicht wiederlösbar	1

Standardfarbe: Schwarz  
 \* Farbe: Natur