

EURO-ZUGENTLASTER TYP I



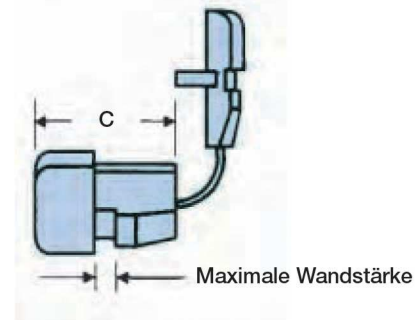
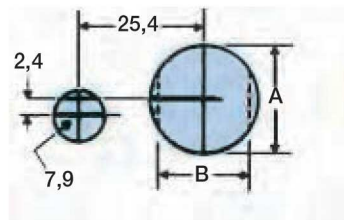
• Für Rundkabel



Zugentlaster



- Sitzt fest, isoliert und schützt.
- Schnelle und einfache Montage mit Hand- oder pneumatischem Werkzeug.
- Bei Kabelwechsel bleibt der Zugentlaster durch den Sicherheitsclip mit dem Gerät verbunden.
- Alle Typen sind im Komponenten-Programm von VDE anerkannt.
- Material: PA 6.6.
- Maximal zulässige Gebrauchstemperatur: + 105 °C.
- Brennverhalten: UL 94V-2.
- RoHS konform



Für Rundkabel



Bestellnummer	Kabel- durchmesser	Max. Wandstärke	Montageloch		
			(A)	(B)	(C)
6050	5,8 - 7,0	3,2	15,9	14,5	17,1
3772#	7,6	3,2	15,9	14,5	17,1
3776#	8,3 - 9,1	3,2	15,9	14,5	15,9

Standardfarbe: Schwarz

Zusätzlich anerkannt im Komponenten-Programm von UL und CSA

Alle Maße in mm

artec systems
GmbH & Co. KG
Lerchenfeld 11
D-91459 Markt Erlbach

Tel +49 (0)9106 92491-0
Fax +49 (0)9106 92491-99
info@artec-systems.de
www.artec-systems.de